

Настенные газовые котлы

Технические характеристики

Настенный газовый котел	Ед. изм.	PRIME 11	PRIME 13	PRIME 16	PRIME 20	PRIME 24
Мощность						
Номинальная теплопроизводительность в режиме отопления, макс./мин.	кВт	11/8,2	13/8,2	16/8,2	20/8,2	24/8,2
Мощность тепловая в режиме отопления, макс./мин.	кВт	12,1/9,2	14,3/9,2	17,6/9,2	22,0/9,2	25,6/9,2
Номинальная теплопроизводительность в режиме ГВС, макс./мин.	кВт	23,8/9,3	23,8/9,3	23,8/9,3	23,8/9,3	23,8/9,3
КПД	%	92	92	92	92	92
Класс NOx		2	2	2	2	2
Параметры системы дымоудаления						
Тип дымохода		C12, C32, C42, C52				
Класс NOx		2	2	2	2	2
Диаметр трубы	мм	100/60	100/60	100/60	100/60	100/60
Контур отопления						
Минимальное давление в системе отопления	бар	0,8	0,8	0,8	0,8	0,8
Максимальное давление в системе отопления	бар	3	3	3	3	3
Объем расширительного бака	литр	8	8	8	8	8
Интервал настройки температуры теплоносителя, макс./мин.	°C	80/40	80/40	80/40	80/40	80/40
Горячее водоснабжение (ГВС)						
Интервал настройки температуры ГВС, макс./мин.	°C	64/35	64/35	64/35	64/35	64/35
Производительность по горячей воде при $\Delta T=33,4^{\circ}\text{C}$	л/мин	10	10	10	10	10
Минимальный проток	л/мин	3	3	3	3	3
Давление в водопроводе, макс./мин.	бар	10/0,3	10/0,3	10/0,3	10/0,3	10/0,3
Электрические данные						
Напряжение и частота электросети	В/Гц	230/50	230/50	230/50	230/50	230/50
Потребляемая мощность	Вт	95	95	95	95	95
Степень электробезопасности	IP	IPX4D	IPX4D	IPX4D	IPX4D	IPX4D
Контур газа и показатели расхода						
Природный газ (G20) давление на входе	мбар	20	20	20	20	20
Сжиженный газ (G30/G31) давление на входе	мбар	30/37	30/37	30/37	30/37	30/37
Потребление природного газа (G20) в режиме отопления, (макс./мин.)	м3/ч	1,28/0,96	1,51/0,96	1,86/0,96	2,33/0,96	2,67/0,96
Потребление сжиженного газа в режиме отопления	кг/ч	0,94	1,12	1,37	1,72	2
Размеры						
Вес (без упаковки)	кг	35				
Размеры (Ш x В x Г)	мм	720 / 400 / 330				

Компания Hi-Therm основана в 2010 году в Италии. Экономия энергоресурсов, экологичность, эргономичный дизайн - главная идея и философия бренда.



 hi-therm



Prime



ЭЛЕКТРОВОДОНАГРЕВАТЕЛИ



ГАЗОВЫЕ КОТЛЫ



ТВЕРДОТОПЛИВНЫЕ КОТЛЫ



РАДИАТОРЫ



ТРУБЫ И ФИТИНГИ



Представительство
Call-центр 0 800 505 233
www.hi-therm.ua
г. Киев, ул. Новоконстантиновская, 2-А
e-mail: office@hi-therm.ua

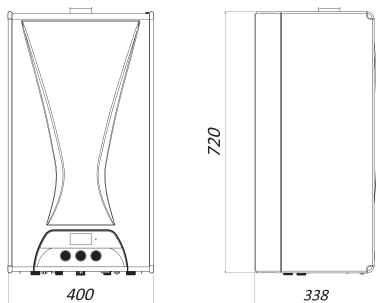
Подходит под
раздельное
дымоудаление

3 года
гарантии

Закрытая
камера
сгорания

**Настенные
газовые котлы**

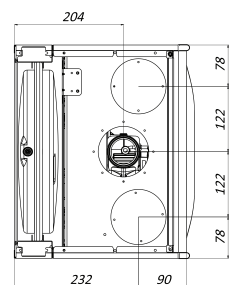
Надёжные, современные, эффективные



- Котлы PRIME двухконтурные – обеспечивают потребителя горячей водой и отоплением. Модельный ряд включает котлы мощностью 11/13/16/20/24 кВт под различные площади помещений.
- Современный внешний вид
- Модуляция режима работы горелки 30 – 100%
- Возможность работы на природном и сжиженном газе
- С двумя теплообменниками – отдельный из нержавеющей стали для ГВС
- Основной теплообменник из меди с антикоррозионным покрытием
- Долговечный 3-скоростной бесшумный насос с низким электропотреблением
- Компактные размеры
- Класс электрической защиты IPX4D
- Функция самодиагностики
- Возможность подключения комнатного термостата и наружного датчика температуры
- Возможность работы на систему теплого пола
- Встроенный автоматический байпас для защиты насоса
- Система защиты от замерзания
- Система защиты от блокировки насоса и трёхходового клапана
- Гарантия 3 года

Раздельное дымоудаление

В конструкции котла предусмотрены дополнительные отверстия для упрощённого подключения систем раздельного дымоудаления.



В которых забор воздуха и удаления продуктов сгорания осуществляется по двум различным трубам. Такие системы хорошо подходят для домов с поквартирным отоплением. С целью экономии средств и площади современные дома с поквартирной системой дымоудаления имеют всего одну шахту – дымоотводящую, а воздухозабор осуществляется с фасада здания.

Теплообменник

Теплообменник Valmex (Италия) предназначен для передачи тепловой энергии теплоносителю от сгоревшей газовой смеси. Теплообменник полностью изготовлен из меди с антикоррозионным покрытием.



Газовый клапан

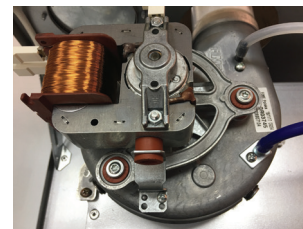


Более 60 лет компания SIT (Италия) разрабатывает и производит высокоточные приборы безопасности и регулирования для котлов.

Газовый клапан SIT 845 SIGMA включает в себя два автоматических запорных клапана, обеспечивающих исключительную безопасность. Широкая электрическая модуляция мощности позволяет точно поддерживать заданную температуру воды.

Вентилятор

Высокоэффективный вентилятор Fime (Италия) предназначен для принудительного удаления дымовых газов из камеры сгорания и оснащен системой контроля. Система гашения вибрации обеспечивает низкий уровень шума. Подача воздуха на горение и отвод продуктов сгорания происходит через коаксиальный дымоход.



Циркуляционный насос



Встроенный насос GRUNDFOS UPS0 (Дания) с автоматическим воздухоотводчиком обеспечивает циркуляцию теплоносителя в системе отопления. Три режима производительности для адаптации к конкретной системе отопления. Безопасность и долговечность рабочего состояния циркуляционного насоса обеспечивается с помощью встроенного байпаса и функции защиты от заклинивания. Циркуляционные насосы GRUNDFOS UPS – эталон надёжности, что очень важно, когда насос должен работать круглые сутки несколько месяцев подряд и так много лет.

Плата управления

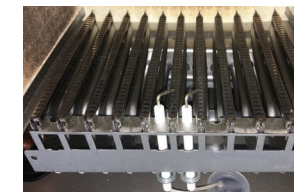
Самый ответственный элемент котла – плата управления, изготовлена компанией SIT (Италия). Плата управления осуществляет полный контроль и управление всеми режимами и функциями нашего котла. Испытана при работе с критическими напряжениями.



Газовая горелка

Произведено компанией POLIDORO S.p.A. основанной в 1945 году в Италии. На данный момент является лидером в проектировании и производстве газовых горелок.

Преимуществами газовых горелок POLIDORO с предварительным смешиванием газовой смеси являются: тихий процесс горения, широкий диапазон модуляции, низкие выбросы вредных веществ в атмосферу в соответствии с жесткими европейскими нормами, в том числе при работе на сжиженном газе. Изготавливаются из высококачественной нержавеющей стали.



Реле давления воздуха

Реле давления произведено компанией Huba Control (Швейцария), которая, сосредоточив усилия на технологиях измерения давления, добилась высочайшего уровня в сфере разработки инновационных изделий самого широкого спектра. Реле давления предназначено для контроля рабочего состояния системы дымоудаления и отключает котел в нештатных случаях. Принцип работы: замыкается контакт, на плату управления подается сигнал о работоспособности системы дымоудаления.

